

Ventouses à soufflets SPOB1 (ovales, 1,5 soufflets)

Surface d'aspiration (Lxl) de 60 x 20 mm et 100 x 40 mm



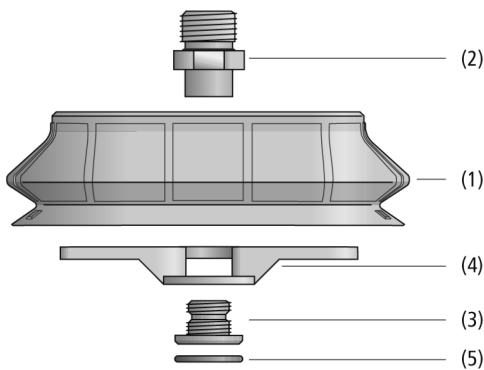
Adaptation aux applications spécifiques des secteurs d'activité

Applications

- Ventouse à soufflets ovale avec 1,5 soufflets pour l'application sur des formuses de cartons et de plateaux
- Manipulation de cartons et d'emballages stables ou souples dans des machines à chargement latéral et par le haut
- Opérations de palettisation et de dépalettisation
- Charges lourdes nécessitant une étanchéité maximale tout en limitant l'usure de la ventouse



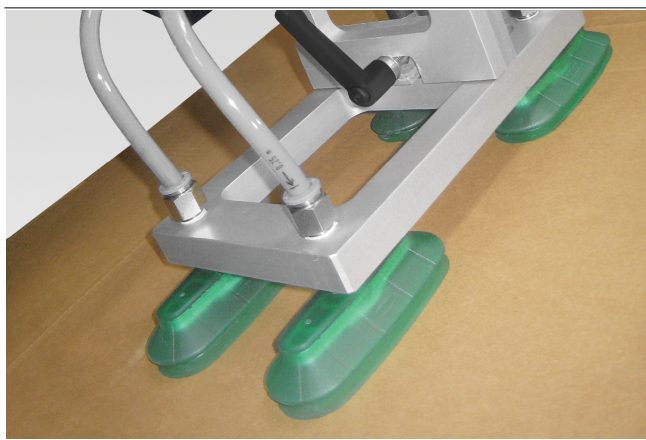
Ventouses à soufflets SPOB1 (ovales, 1,5 soufflets)



Construction

- Ventouse à soufflets ovale SPOB1 (1) avec 1,5 soufflets et lèvres d'étanchéité souple et flexible
- La matière résistante à l'usure Elastodur ED-65 assure une longue durée de vie
- Avec un insert constitué de 2 éléments (à partir d'un diamètre de 40mm), l'un côté machine (2) l'autre côté aspiration (3) pour faciliter le remplacement de la ventouse
- Avec insert de ventouse supplémentaire (4) pour la taille 100 mm x 40 mm; compris dans la livraison des éléments de fixation, éléments réutilisables
- Tamis de filtrage (5) à clipser pour le préfiltrage (taille des pores 250 µm)

Composition du système Ventouses à soufflets SPOB1 (ovales, 1,5 soufflets)



Ventouses à soufflets SPOB1 pour la manipulation de cartons

Points forts du produit

- Conception ovale idéale pour manipuler des pièces longues
- Grande stabilité de la ventouse dans les processus dynamiques.
- Les éléments d'espacement entre le joint d'étanchéité et le soufflet empêchent la ventouse de se déplacer.
- Le matériau Elastodur ED-65 minimise l'usure (durée de vie environ 3 fois plus élevée qu'avec le NBR)

Ventouses à soufflets SPOB1 (ovales, 1,5 soufflets)

Surface d'aspiration (Lxl) de 60 x 20 mm et 100 x 40 mm

Code de désignation Ventouses à soufflets SPOB1 (ovales, 1,5 soufflets)

SPOB1	–	60x20	–	ED-65	–	G1/8-AG
1		2		3		4

1 – Désignation courte

Code	Modèle
SPOB1	1,5 soufflets, ovales

2 – Surface d'aspiration

Code	Lxl en mm
60x20...100x40	60x20 et 100x40

3 – Matière

Code	Matière
ED-65	Elastodur

4 – Connexion

Code	Connexion
G1/4-AG	G1/4-AG (AG = mâle (M))
G1/4-IG	G1/4-IG (IG = femelle (F))
G1/8-AG	G1/8-AG
G1/8-IG	G1/8-IG

La ventouse SPOB1 (pièce en élastomère + élément de fixation) est livrée montée. Vous pouvez également commander les différentes pièces détachées de la ventouse :

- Ventouse de type SPOB1 – pièce en élastomère, disponible en différents diamètres
- Élément de fixation de type SC – disponible en différents filetages, insert de ventouse inclus pour la taille 100 x 40 mm

Pièces de rechange disponibles : ventouse SPOB1, Schmalz-Connector

Accessoires disponibles : tamis (rond)

Données de commande Ventouses à soufflets SPOB1 (ovales, 1,5 soufflets)

Type*	Réf. article
SPOB1 60x20 ED-65 G1/8-AG	10.01.06.03510
SPOB1 60x20 ED-65 G1/8-IG	10.01.06.03511
SPOB1 100x40 ED-65 G1/4-AG	10.01.06.03512
SPOB1 100x40 ED-65 G1/4-IG	10.01.06.03513

*Autres données des matières au début du chapitre « Ventouses à vide »

Données de commande Pièces de rechange Ventouses à soufflets SPOB1 (ovales, 1,5 soufflets)

Type	Pièces de rechange	Réf. article
SPOB1 60x20	Ventouse à soufflets (ovale)	SPOB1 60x20 ED-65 SC040-AR
SPOB1 100x40	Ventouse à soufflets (ovale)	SPOB1 100x40 ED-65 SC050-AR

Type	Pièces de rechange	Réf. article
SPOB1 60x20 ED-65 G1/8-AG	Schmalz-Connector	SC 040-AR G1/8-AG MOD
SPOB1 60x20 ED-65 G1/8-IG	Schmalz-Connector	SC 040-AR G1/8-IG MOD
SPOB1 100x40 ED-65 G1/4-AG	Schmalz-Connector	SC 050-AR G1/4-AG MOD
SPOB1 100x40 ED-65 G1/4-IG	Schmalz-Connector	SC 050-AR G1/4-IG MOD

Données de commande Accessoires Ventouses à soufflets SPOB1 (ovales, 1,5 soufflets)

Type	Accessoires	Réf. article
SPOB1 60x20	Tamis (rond)	SIEB 11x1 MS-A2 280 0.28/0.16
SPOB1 100x40	Tamis (rond)	SIEB 17.5x0.8 MS-A2 280 0.28/0.16

Ventouses à soufflets SPOB1 (ovales, 1,5 soufflets)

Surface d'aspiration (Lxl) de 60 x 20 mm et 100 x 40 mm

Données techniques Ventouses à soufflets SPOB1 (ovales, 1,5 soufflets)

Type		Force d'aspiration (-600 mbar) [N]*	Force de rupture [N]	Force latérale [N]	Volume [cm ³]	Rayon min. de la pièce (convexe) [mm]	Diamètre intérieur du tuyau (recommandé) d [mm]**
SPOB1	60x20	32,5	39,8	32,2	11,0	25	6
SPOB1	100x40	111,2	131,4	76,9	60,1	50	6

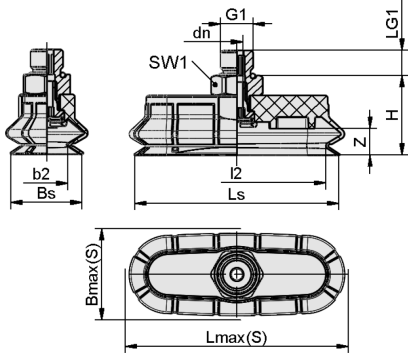
*Les données relatives à la puissance d'aspiration sont des valeurs théoriques pour un vide de -0,6 bar et une surface de pièce sèche, lisse et plane - elles sont indiquées sans facteur de sécurité

**Le diamètre recommandé se base sur une longueur de tuyau d'environ 2 m.

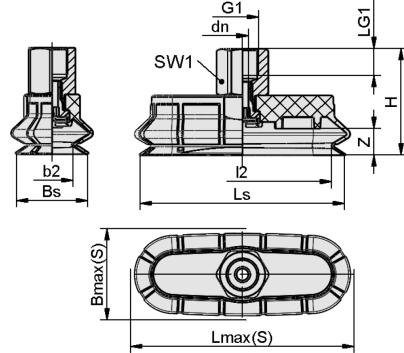
Ventouses à soufflets SPOB1 (ovales, 1,5 soufflets)

Surface d'aspiration (Lxl) de 60 x 20 mm et 100 x 40 mm

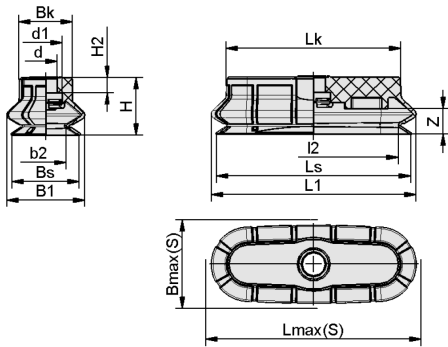
Données de construction Ventouses à soufflets SPOB1 (ovales, 1,5 soufflets)



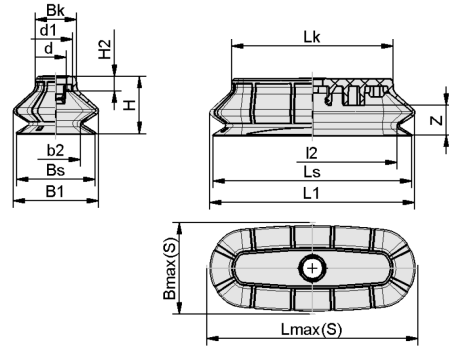
SPOB1 AG



SPOB1 IG



SPOB1 60x20



SPOB1 100x40

Ventouses à soufflets SPOB1 (ovales, 1,5 soufflets)

Surface d'aspiration (Lxl) de 60 x 20 mm et 100 x 40 mm

Données de construction Ventouses à soufflets SPOB1 (ovales, 1,5 soufflets)

Type*	b2 [mm]	Bmax(S) [mm]**	Bs [mm]	dn [mm]	G1	H [mm]	LG1 [mm]	Lmax.(S) [mm]***	Ls [mm]	I2 [mm]	SW1 [mm]	Z (Allongement) [mm]
SPOB1 60x20 ED-65 G1/8-AG	12,8	27,5	21,4	3,6	G1/8"-M	24	7,5	67	61,4	53,5	14	8
SPOB1 60x20 ED-65 G1/8-IG	12,8	27,5	21,4	3,6	G1/8"-F	32	8,0	67	61,4	53,5	14	8
SPOB1 100x40 ED-65 G1/4- AG	25,9	52,0	41,4	6,1	G1/4"-M	37	10,0	113	104,4	88,9	17	16
SPOB1 100x40 ED-65 G1/4- IG	25,9	52,0	41,4	6,1	G1/4"-F	47	12,0	113	104,4	88,9	17	16

*Tolérances de mesure autorisées pour les profils d'étanchéité en élastomère d'après DIN 3302-1 E3

**Correspondent aux dimensions extérieures de la ventouse à l'état d'aspiration

***Correspondent aux dimensions extérieures de la ventouse à l'état d'aspiration

Type*	b2 [mm]	B1 [mm]	Bk [mm]	Bmax(S) [mm]**	Bs [mm]	d [mm]	d1 [mm]	H [mm]	H2 [mm]	L1 [mm]	I2 [mm]	Lk [mm]	Lmax.(S) [mm]***	Ls [mm]	Z (Allongement) [mm]
SPOB1 60x20 ED-65 SC040-AR	12,8	24,6	16,8	27,5	21,4	7,3	10,5	18	4,8	64,6	53,4	55,1	67	61,4	8,0
SPOB1 100x40 ED-65 SC050-AR	25,9	44,6	21,6	52,0	41,4	11,0	17,5	30	7,0	107,6	88,9	84,6	113	104,4	16,0

*Tolérances de mesure autorisées pour les profils d'étanchéité en élastomère d'après DIN 3302-1 E3

**Correspondent aux dimensions extérieures de la ventouse à l'état d'aspiration

***Correspondent aux dimensions extérieures de la ventouse à l'état d'aspiration